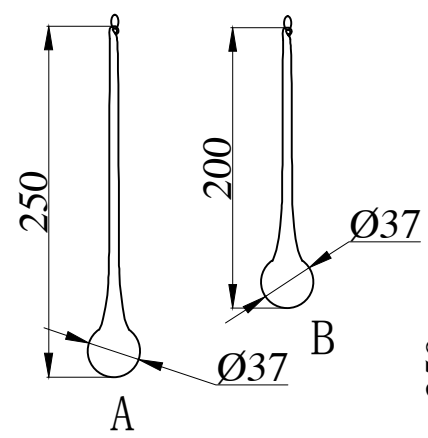
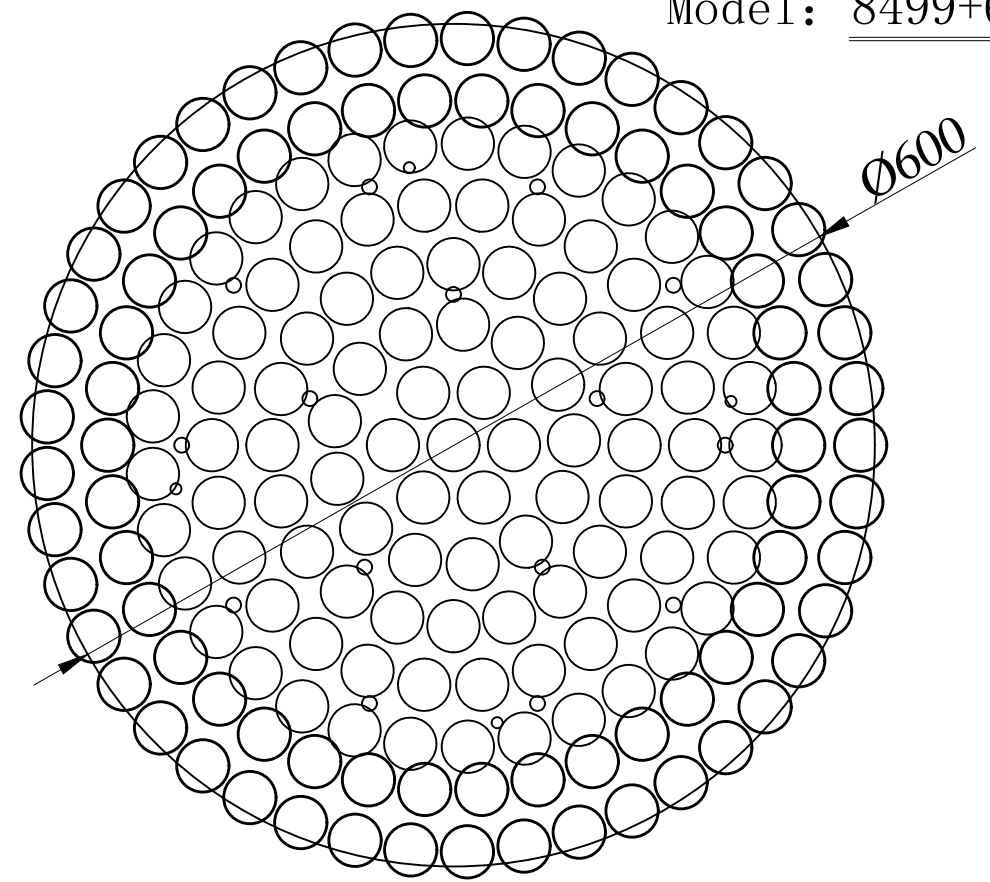
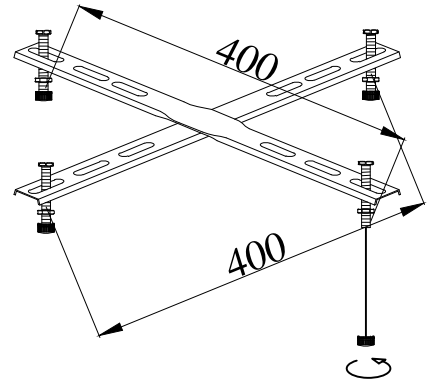
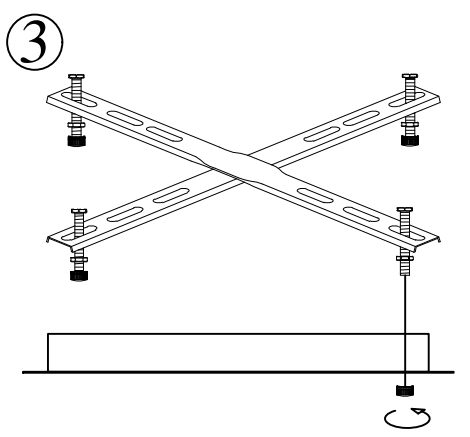
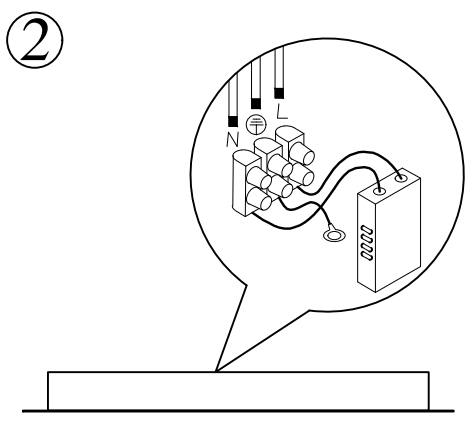
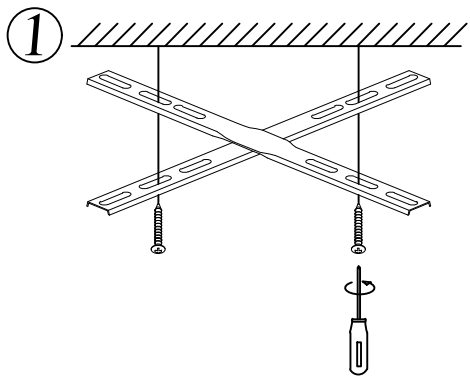


Model: 8499+6/PL



A:  $\varnothing 37 \times 250$  99PCS  
B:  $\varnothing 37 \times 200$  83PCS

