

СВЕТОДИОДНЫЕ
СВЕТИЛЬНИКИ серии LTM

LTM-S46x46WH,

LTM-S60x60WH

LTM-R45WH

LTM-R52WH



I. ОСНОВНЫЕ СВЕДЕНИЯ ОБ ИЗДЕЛИИ

- 1.1. Светодиодный светильник предназначен для встраивания в мебель и другие поверхности в жилых, офисных и прочих помещениях.
- 1.2. При потребляемой мощности 3Вт заменяет лампу накаливания мощностью 30Вт.
- 1.3. В качестве источников света используются сверхъяркие светодиоды американской корпорации CREE – неоспоримого лидера среди производителей высококачественных светодиодов.
- 1.4. Три оттенка свечения – белый 6000К, дневной белый 4000К, теплый белый 3000К
- 1.5. Стильный и лаконичный литой корпус из алюминия, окрашенный высококачественной порошковой краской белого цвета.
- 1.6. Хорошее отведение тепла гарантирует долгую стабильную работу светодиодов.
- 1.7. Использование высококачественных материалов обеспечивает равномерное свечение и высокую световую отдачу.
- 1.8. Включение без задержки, отсутствие мерцания.
- 1.9. Питание светодиодов от источника стабильного тока (поставляется в комплекте) обеспечивает безопасность, надежность, экономию электроэнергии и долгий срок службы.
- 1.10. Не содержит вредные и опасные вещества, такие как ртуть, свинец и др.
- 1.11. Установка светильника проста и удобна.

II. ОСНОВНЫЕ ТЕХНИЧЕСКИЕ ПАРАМЕТРЫ

| Тип | LTM-546x46WH | LTM-560x60WH | LTM-R45WH | LTM-R52WH |
|--------------------------------|-----------------------|------------------|------------------|------------------|
| Напряжение питания | АС 110-240 В, 50-60Гц | | | |
| Потребляемая мощность | 3 Вт | 3 Вт | 3 Вт | 3 Вт |
| Цветовая температура | 3000/4000/6000 К | 3000/4000/6000 К | 3000/4000/6000 К | 3000/4000/6000 К |
| Световой поток | 140-170 Лм | 140-170 Лм | 140-170 Лм | 140-170 Лм |
| Угол освещенности | 30° | | | |
| Срок службы | 30 000 ч | | | |
| Рабочая температура | -10 ~ +40 °С | | | |
| Температура хранения | -40 ~+85 °С | | | |
| Размер светильника | 46x46x48 мм | 60x60x43 мм | 45x48 мм | 52x43 мм |
| Размер установочного отверстия | Ø 39 мм | Ø 50 мм | Ø 39 мм | Ø 45 мм |

Дополнительная маркировка моделей

| ЦВЕТ | ТЕМПЕРАТУРА* |
|--|--------------|
| White - Белый чистый | 6000К |
| Day White - Белый дневной | 4000К |
| Warm White - Белый тёплый, близкий к свету лампы накаливания | 3000К |

III. ТРЕБОВАНИЯ БЕЗОПАСНОСТИ

- 3.1. Конструкция светильников удовлетворяет требованиям электро- и пожарной безопасности по ГОСТ 12.2.007.0-75.

ВНИМАНИЕ!

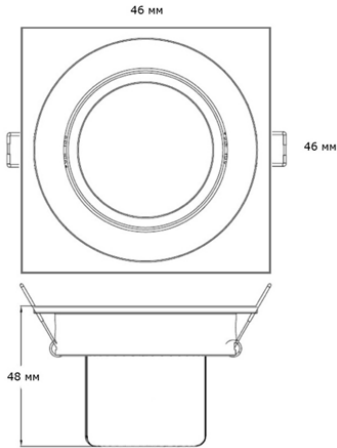
Используйте только драйвер, поставляемый в комплекте! К одному драйверу должен быть подключен только один светильник. Подключение светильника без драйвера необратимо повреждает светильник и может привести к возгоранию и поражению электрическим током. Использование других драйверов также может привести к повреждению светильника.

Не диммируется. Не использовать со светорегуляторами.

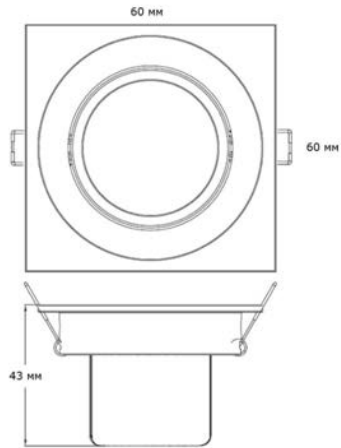
- 3.2. Монтаж должен выполняться квалифицированным специалистом.
- 3.3. Перед монтажом убедитесь, что провода, подводящие электропитание к подключаемому оборудованию, обесточены.
- 3.4. Вначале подключайте светильник к драйверу, а затем драйвер к сети ~220В. При нарушении последовательности соединения светильник может выйти из строя.
- 3.5. Место установки должно выдерживать нагрузку, в 10 раз превышающую вес светильника.
- 3.6. Не используйте изделие в полностью закрытых пространствах и помещениях с высокой влажностью, температурой, а также в помещениях с повышенным содержанием химически активных веществ. Температура окружающей среды не должна превышать +40°, в противном случае световой поток с течением времени быстро снижается без возможности восстановления. Для достаточного охлаждения над светильником должно остаться свободное пространство не менее 75 мм.
- 3.7. Отключайте устройство от сети электропитания, если оно не используется.
- 3.8. Если при включении изделие не заработало должным образом, не пытайтесь устранить причину самостоятельно. Обесточьте устройство, свяжитесь с представителем торгового предприятия и доставьте ему неисправное изделие.

V. ГАБАРИТНЫЕ РАЗМЕРЫ

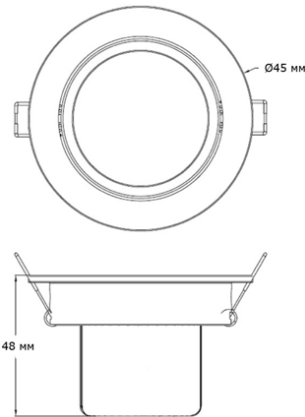
LTM-S46x46WH



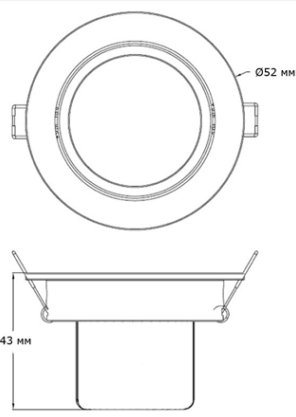
LTM-S60x60WH



LTM-R45WH



LTM-R52WH



IV. ПОСЛЕДОВАТЕЛЬНОСТЬ УСТАНОВКИ

Внимательно прочтите инструкцию и следуйте всем требованиям и рекомендациям.

- 4.1 Отключите электропитание.
- 4.2 Вырежьте отверстие в потолке, учитывая размеры светильника.
- 4.3 Соедините разъемы драйвера и светильника.
- 4.4 Подключите сетевые провода к клеммам драйвера светильника.
- 4.5 Отведите скобы держателя и вставьте светильник в отверстие.
- 4.6 Включите светильник.

Внимание! Не допускается располагать драйвер на корпусе светильника!

