



# ИНСТРУКЦИЯ ПО МОНТАЖУ ОДНОФАЗНОЙ ТРЕКОВОЙ СИСТЕМЫ BARRA 220V

2025

BARRA 220V



**Внимание:**

**1. Данная инструкция не является публичной офертой. Ошибки и опечатки в данной инструкции не могут являться причиной возникновения претензий со стороны покупателя.**

**2. Компания Lightstar Group оставляет за собой право изменять технические параметры и эксплуатационные характеристики изделий без предварительного уведомления покупателя. Изменение технических параметров не может являться причиной возникновения претензий со стороны покупателя.**

# СОДЕРЖАНИЕ

<b>1. ОПИСАНИЕ И НАЗНАЧЕНИЕ УСТРОЙСТВА</b> .....	<b>3</b>
<b>1.1 ТЕХНИЧЕСКИЕ ХАРАКТЕРИСТИКИ</b> .....	<b>3</b>
<b>1.2 РАЗМЕРЫ ВСТРАИВАЕМОГО ШИНОПРОВОДА</b> .....	<b>3</b>
<b>1.3 РАЗМЕРЫ НАКЛАДНОГО/ПОДВЕСНОГО ШИНОПРОВОДА</b> .....	<b>4</b>
<b>1.4 РАЗМЕРЫ ПРОФИЛЯ ДЛЯ НАТЯЖНОГО ПОТОЛКА ПВХ</b> .....	<b>4</b>
<b>2. ОСНОВНЫЕ ПРАВИЛА БЕЗОПАСНОЙ ЭКСПЛУАТАЦИИ</b>	
<b>ТРЕКОВОЙ СИСТЕМЫ BARRA 220V</b> .....	<b>5</b>
<b>3.1 СХЕМА МОНТАЖА ВСТРАИВАЕМОГО ТРЕКА 5010XX</b> .....	<b>5</b>
<b>3.2 КОМПЛЕКТАЦИЯ ОДНОФАЗНОЙ ТРЕКОВОЙ СИСТЕМЫ</b> <b>    ДЛЯ ВСТРАИВАЕМОГО МОНТАЖА</b> .....	<b>6</b>
<b>3.3 СХЕМЫ МОНТАЖА ВСТРАИВАЕМОГО ОДНОФАЗНОГО</b> <b>    ШИНОПРОВОДА BARRA 5010XX</b> .....	<b>8</b>
<b>3.4 СХЕМА МОНТАЖА НАКЛАДНЫХ/ПОДВЕСНЫХ ТРЕКОВ 5020XX, 5020XX-T</b> .....	<b>9</b>
<b>3.5 КОМПЛЕКТАЦИЯ ОДНОФАЗНОЙ ТРЕКОВОЙ СИСТЕМЫ</b> <b>    ДЛЯ НАКЛАДНОГО/ПОДВЕСНОГО МОНТАЖА</b> .....	<b>10</b>
<b>3.6 СХЕМЫ МОНТАЖА НАКЛАДНОГО ОДНОФАЗНОГО ШИНОПРОВОДА BARRA</b> <b>    5020XX, 5020XX-T</b> .....	<b>12</b>
<b>3.7 МОНТАЖ ПОДВЕСНОГО ОДНОФАЗНОГО ШИНОПРОВОДА НА ТРОСОВЫЕ ПОДВЕСЫ</b> .....	<b>13</b>
<b>3.8 КОМПЛЕКТАЦИЯ ОДНОФАЗНОЙ ТРЕКОВОЙ СИСТЕМЫ</b> <b>    ДЛЯ НАКЛАДНОГО МОНТАЖА</b> .....	<b>14</b>
<b>3.9 СХЕМЫ МОНТАЖА НАКЛАДНОГО ОДНОФАЗНОГО ШИНОПРОВОДА</b> <b>    BARRA 5020XX-P</b> .....	<b>16</b>
<b>4. СХЕМА МОНТАЖА ПРОФИЛЯ ДЛЯ ТРЕКОВ BARRA ДЛЯ НАТЯЖНОГО ПОТОЛКА</b> <b>    ИЗ ПВХ 5024X0, 5024X0-6Al, 500427</b> .....	<b>17</b>
<b>5. СХЕМА ПОДКЛЮЧЕНИЯ ОДНОФАЗНОГО ШИНОПРОВОДА BARRA К СЕТИ 220В</b> .....	<b>19</b>

# 1. ОПИСАНИЕ И НАЗНАЧЕНИЕ УСТРОЙСТВА

Шинопровод серии BARRA 220V является основой для построения трековых систем освещения и предназначен для монтажа и подведения питания к трековым светильникам в сети переменного тока с номинальным напряжением 220В.

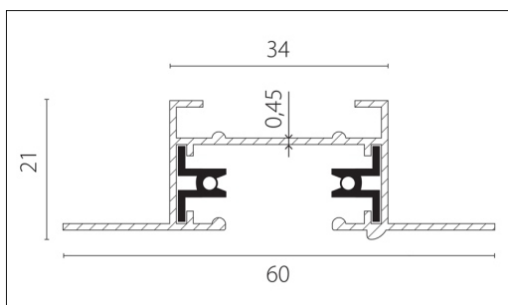
Эксплуатация шинопровода допустима только внутри помещений в отсутствии агрессивной среды и посторонних аэрозольных частиц при температуре от 0°C до +50°C и относительной влажности не более 80%.

Применимы варианты монтажа на стены и потолок из нормально воспламеняемых материалов. А также осуществим монтаж с использованием тросовых подвесов. Шинопровод поставляется длиной 1, 2 и 3 метра. Допустимо отрезать сегменты и формировать конфигурации различной формы с использованием коннекторов. Вся система рассчитана на эксплуатацию с номинальным напряжением 220В.

## 1.1 ТЕХНИЧЕСКИЕ ХАРАКТЕРИСТИКИ

Длина шинопровода	1м	2м	3м
Накладной/подвесной шинопровод	502015	502025	502035
	502018	502028	502038
		502025-P	502035-P
		502028-P	502038-P
		502025-T	502035-T
		502028-T	502038-T
Встраиваемый шинопровод	501015	501025	501035
	501018	501028	501038
Профиль-адаптер алюминиевый		502420	502430
		502420-6Al	502430-6Al
Профиль для натяжного потолка ПВХ		500427	
Номинальное напряжение	АС 220V		
Класс защиты от поражения электрическим током	III		
Степень защиты от влаги и пыли	IP20		
Климатическое исполнение	УХЛ4		
Температура эксплуатации	0°C — +50°C		
Материал корпуса	Алюминий		

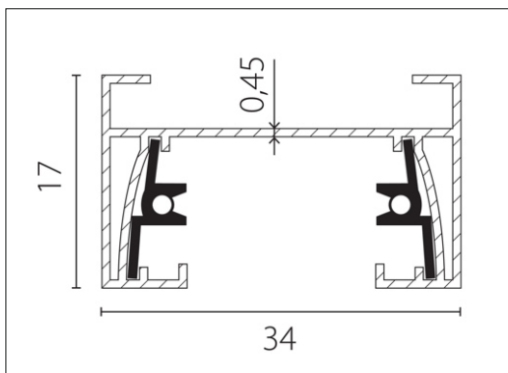
## 1.2 РАЗМЕРЫ ВСТРАИВАЕМОГО ШИНОПРОВОДА



Артикул 5010XX

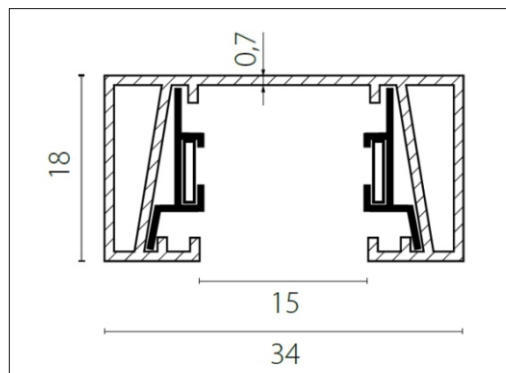
\*В комплекте ко всем шинопроводам торцевая заглушка и ввод питания

## 1.3 РАЗМЕРЫ НАКЛАДНОГО/ПОДВЕСНОГО ШИНОПРОВОДА



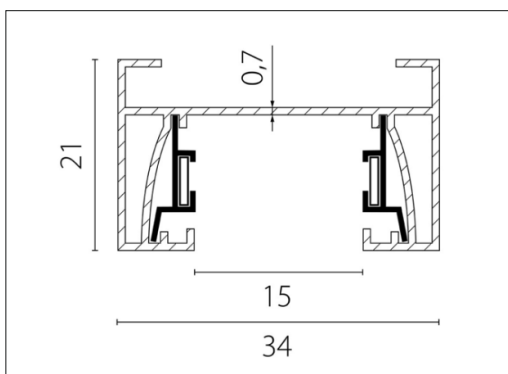
Артикул 5020XX

\*В комплекте ко всем шинопроводам  
торцевая заглушка и ввод питания



Артикул 5020XX-P

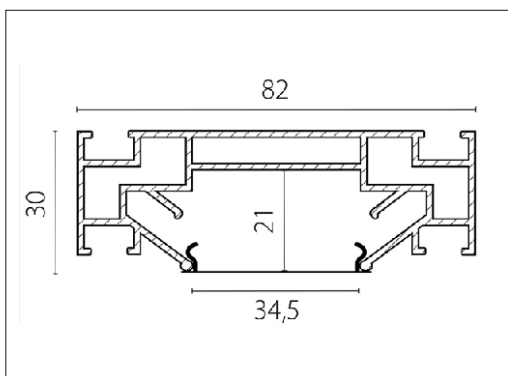
\*В комплекте ко всем шинопроводам  
торцевая заглушка и ввод питания



Артикул 5020XX-T

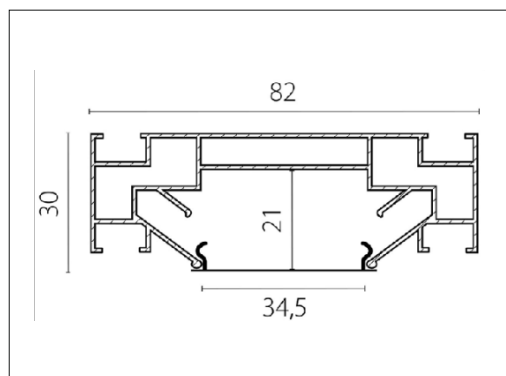
\*В комплекте ко всем шинопроводам  
торцевая заглушка и ввод питания

## 1.4 РАЗМЕРЫ ПРОФИЛЯ ДЛЯ НАТЯЖНОГО ПОТОЛКА ПВХ



Артикул 5024X0

\*В комплекте опаловый рассеиватель 50222X



Артикул 5024X0-6Al

\*Продается коробками по 6 штук. В комплекте опаловые  
рассеиватели и 6 комплектов зашлушек

## 2. ОСНОВНЫЕ ПРАВИЛА БЕЗОПАСНОЙ ЭКСПЛУАТАЦИИ ТРЕКОВОЙ СИСТЕМЫ BARRA 220V

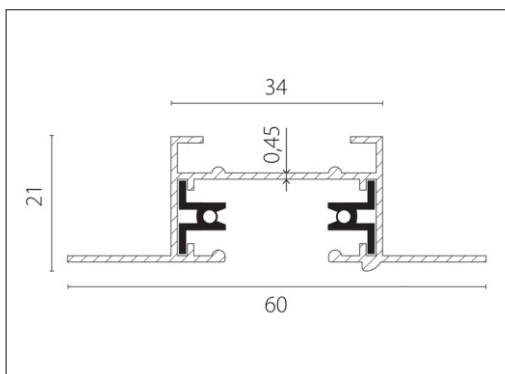
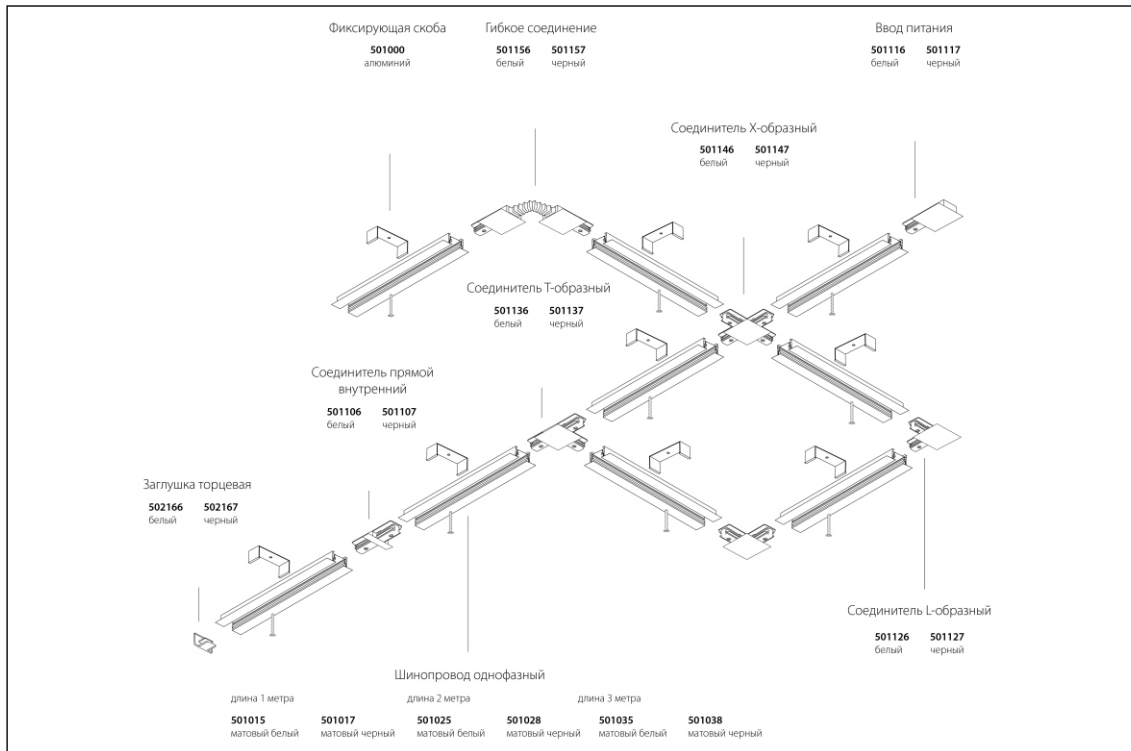
Все работы по установке и монтажу должны выполняться специалистами, имеющими необходимые допуски и квалификацию. В случае возникновения вопросов или необходимости в помощи, обратитесь к профессиональному электрику. Монтаж и демонтаж должны осуществляться только при отключённом электропитании.

Использование устройства с дефектами корпуса и повреждённым кабелем питания не допускается. Трековая система BARRA 220V предназначена исключительно для использования внутри зданий. Не рекомендуется применять изделие в местах с повышенной влажностью и высоким уровнем запылённости или содержания аэрозолей в воздухе. Для ухода за изделием применяйте только сухую мягкую ткань и не используйте химически активные чистящие вещества.



**Перед началом работ нужно отключить сетевое питание 220В на распределительном щитке.**

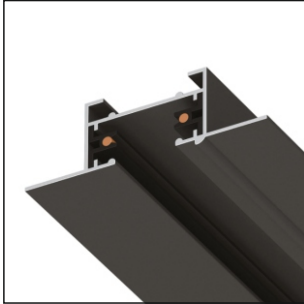
### 3.1 СХЕМА МОНТАЖА ВСТРАИВАЕМОГО ТРЕКА 5010XX



Артикул 5010XX

## 3.2 КОМПЛЕКТАЦИЯ ОДНОФАЗНОЙ ТРЕКОВОЙ СИСТЕМЫ ДЛЯ ВСТРАИВАЕМОГО МОНТАЖА

1. Шинопровод встраиваемый 5010XX (Заглушка и ввод питания в комплекте)



2. Фиксирующая скоба 501000



3. Соединитель прямой внутренний 50110X



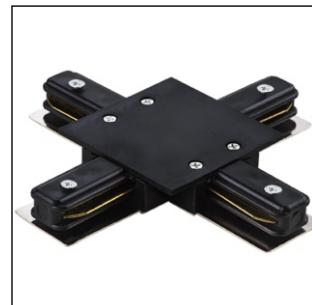
4. Соединитель Т-образный встраиваемый 50113X



5. Соединитель L-образный встраиваемый 50112X



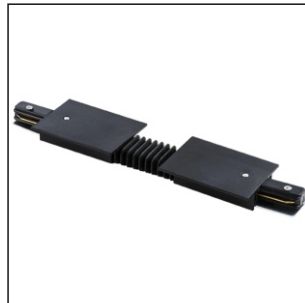
6. Соединитель X-образный встраиваемый 50114X



7. Ввод питания 50111X



8. Соединитель питания гибкий 50115X



9. Заглушка торцевая 50216X



10. Подвесное питание 50219X



11. Адаптер трековый 59200X



12. Адаптер трековый 59200X-SS



**13. 59225X Трековое крепление ASTA с 1-фазным адаптером к 2163XX**



**14. 59228X Трековое крепление ASTA с 1-фазным адаптером к 2165XX**



**15. 59208X Трековое крепление ASTA с 1-фазным адаптером к 2134XX (GX53)/ 2164XX (GU10)**



**16. 59207X Трековое крепление ASTA с 1-фазным адаптером к 05104X IP65**



**17. 59206X Трековое крепление ASTA с 1-фазным адаптером к 21383X/21483X/21385X/21485X**



**18. 59206X Трековое крепление ASTA с 1-фазным адаптером к 21381X/21481X**



**19. 59205X Трековое крепление ASTA с 1-фазным адаптером к 21443X/21448X**



**20. 59202X Трековое крепление ASTA с 1-фазным адаптером к 05102X/05103X**



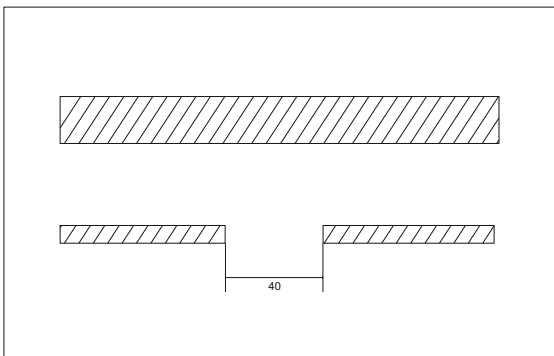
**21. 59201X Трековое крепление ASTA с 1-фазным адаптером к 05101X IP65/05105X/21444X**



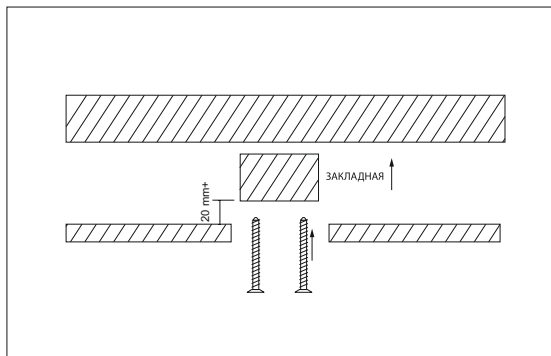
### 3.3 СХЕМЫ МОНТАЖА ВСТРАИВАЕМОГО ОДНОФАЗНОГО ШИНОПРОВОДА ВАРРА 5010ХХ

Встраиваемый однофазный шинопровод допустимо монтировать в штробу, подготовленную нишу или подвесной потолок из гипсокартонных листов (ГКЛ). При монтаже необходимо выбирать крепежные элементы с учетом особенностей конструкции потолка.

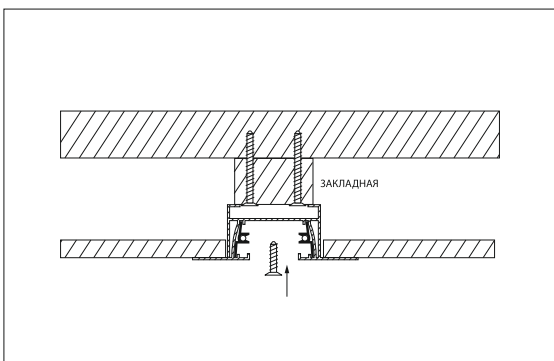
#### Монтаж шинопровода с помощью закладного бруса



1. В подвесном потолке сделать отверстие шириной 40 мм;

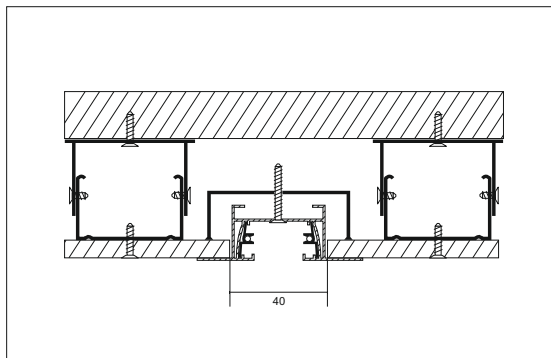
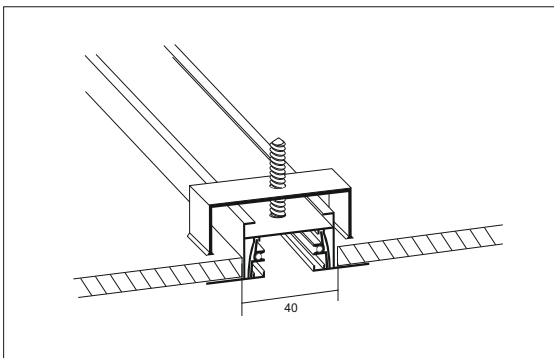


2. Закрепить на основном потолке закладной деревянный брус;



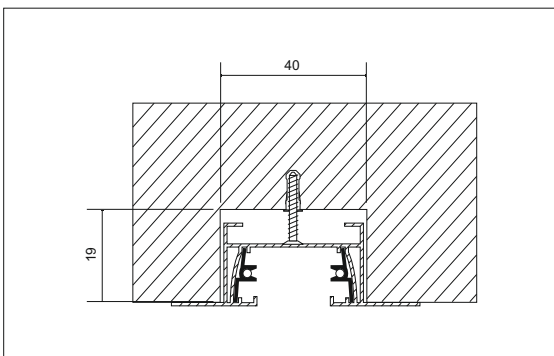
3. Закрепить шинопровод к закладной. Расстояние между саморезами 0,5-0,6 метра.

#### Монтаж шинопровода с помощью фиксирующей скобы 501000



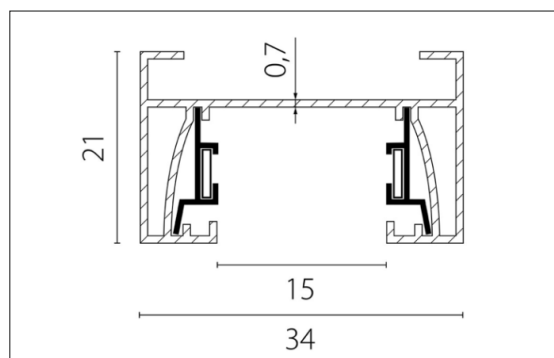
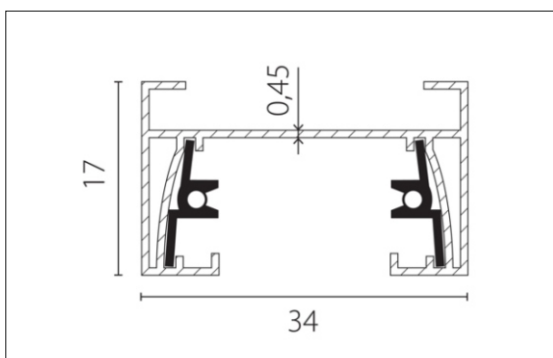
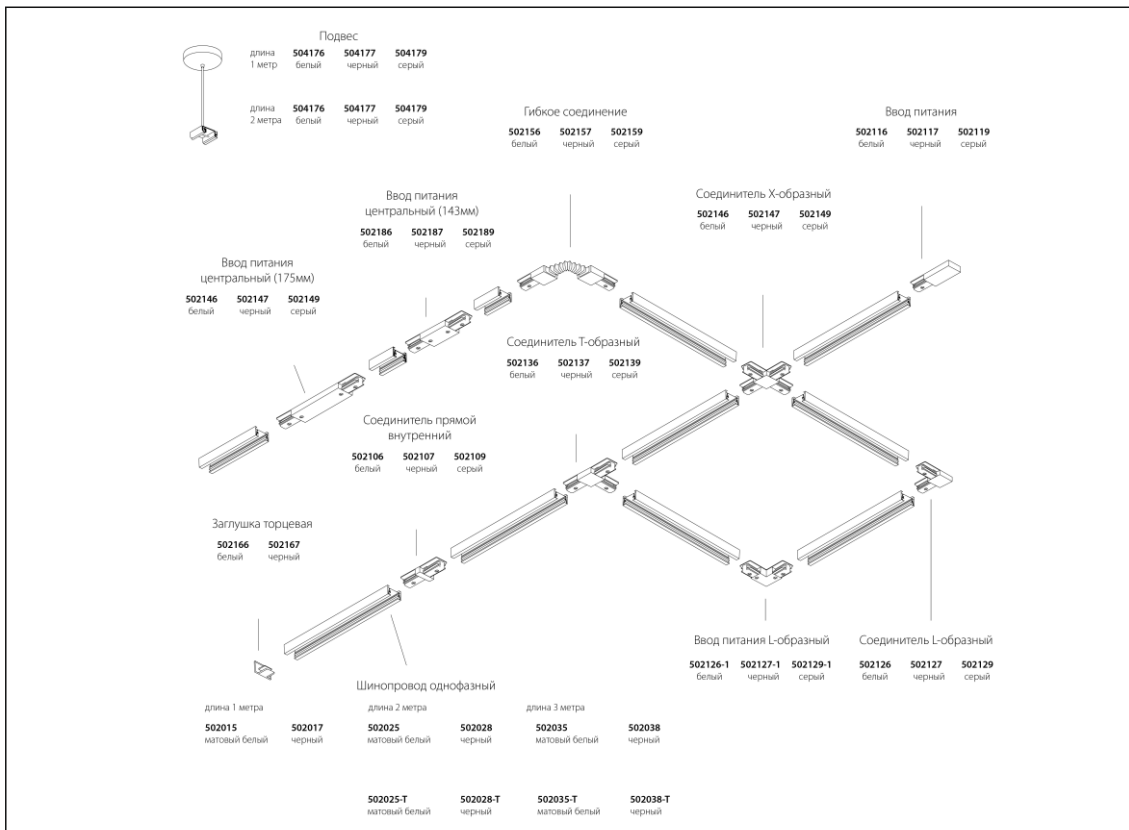
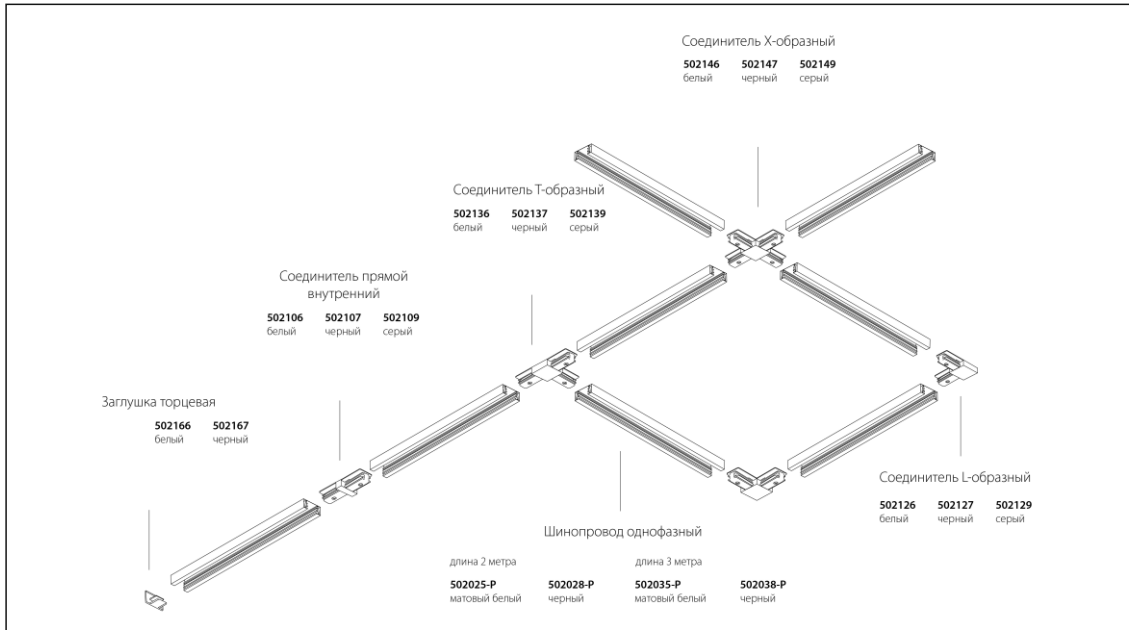
Рекомендованное расстояние между фиксирующими скобами 0,5-0,6 метра

#### Монтаж шинопровода в штробу или нишу



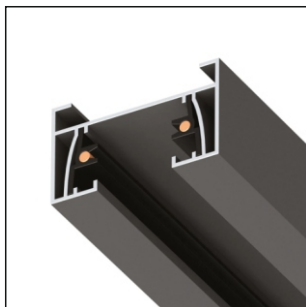


### 3.4 СХЕМА МОНТАЖА НАКЛАДНЫХ/ПОДВЕСНЫХ ТРЕКОВ 5020XX, 5020XX-T



## 3.5 КОМПЛЕКТАЦИЯ ОДНОФАЗНОЙ ТРЕКОВОЙ СИСТЕМЫ ДЛЯ НАКЛАДНОГО/ПОДВЕСНОГО МОНТАЖА

1. Шинопровод накладной/  
подвесной 5020XX, 5020XX-T  
(Заглушка и ввод питания  
в комплекте)



2. Тросовый подвес 5041XX  
(1,5 и 5 метров)



3. Соединитель прямой  
внутренний 50210X



4. Ввод питания  
50211X



5. Ввод питания центральный  
короткий (143 мм) 50218X-1



6. Ввод питания центральный  
длинный (175 мм) 50218X-2



7. Ввод питания L-образный  
50212X-1



8. Соединитель питания  
гибкий 50215X



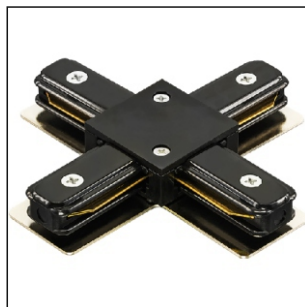
9. Соединитель L-образный  
50212X



10. Соединитель T-образный  
50213X



11. Соединитель X-образный  
50214X



12. Подвесное питание  
50219X



13. 59225X Трековое крепление ASTA с 1-фазным адаптером к 2163XX



14. 59228X Трековое крепление ASTA с 1-фазным адаптером к 2165XX



15. 59208X Трековое крепление ASTA с 1-фазным адаптером к 2134XX (GX53)/ 2164XX (GU10)



16. 59207X Трековое крепление ASTA с 1-фазным адаптером к 05104X IP65



17. 59206X Трековое крепление ASTA с 1-фазным адаптером к 21383X/21483X/21385X/21485X



18. 59206X Трековое крепление ASTA с 1-фазным адаптером к 21381X/21481X



19. 59205X Трековое крепление ASTA с 1-фазным адаптером к 21443X/21448X



20. 59202X Трековое крепление ASTA с 1-фазным адаптером к 05102X/05103X



21. 59201X Трековое крепление ASTA с 1-фазным адаптером к 05101X IP65/05105X/21444X



22. Адаптер трековый 59200X



23. Адаптер трековый 59200X-SS



23. Заглушка торцевая 50216X

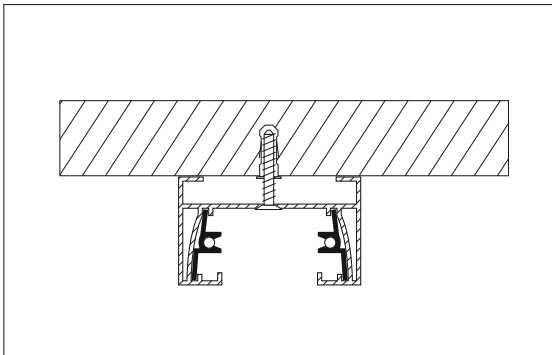


### 3.6 СХЕМЫ МОНТАЖА НАКЛАДНОГО ОДНОФАЗНОГО ШИНОПРОВОДА BARRA 5020XX, 5020XX-T

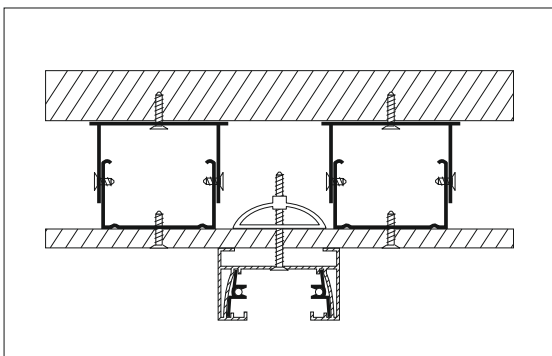
Однофазный накладной/подвесной шинопровод BARRA может быть установлен на любую жесткую поверхность, изготовленную из нормально воспламеняемых материалов. Для обеспечения надежности и долговечности установки, перед монтажом необходимо тщательно подготовить и точно разметить монтажную поверхность. Это позволит избежать возникновения изгибов на поверхности, которые могут вызвать деформацию шинопровода.

При подборе крепежных элементов для накладного шинопровода, обязательно учитывайте материал, из которого изготовлена монтажная поверхность.

**Монтаж шинопровода на монтажную жесткую поверхность**



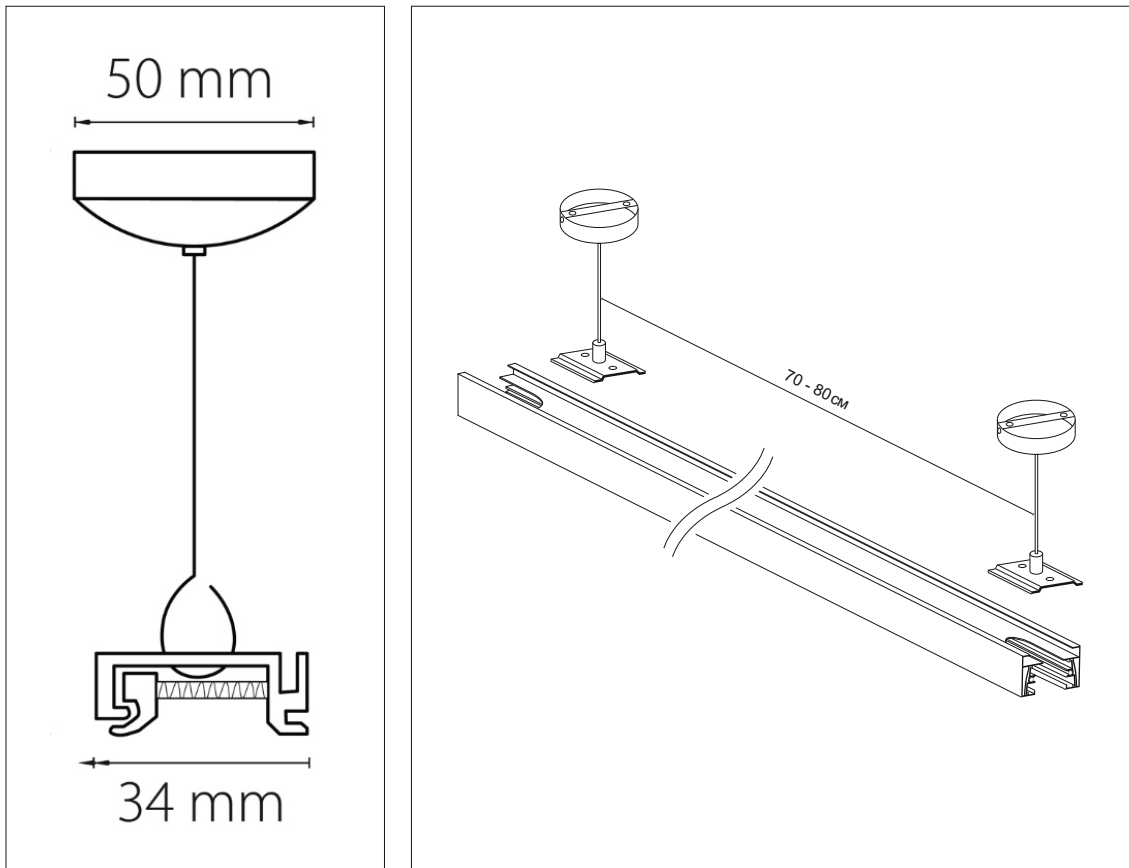
**Монтаж шинопровода на монтажную поверхность из ГКЛ**



### 3.7 МОНТАЖ ПОДВЕСНОГО ОДНОФАЗНОГО ШИНОПРОВОДА НА ТРОСОВЫЕ ПОДВЕСЫ

Однофазный накладной/подвесной шинопровод BARRA можно монтировать подвесным способом. Он подходит для бетонных и подвесных потолков из ГКЛ. Для других типов потолков требуется установка закладных элементов, гарантирующих достаточную прочность конструкции.

Для подвесного монтажа шинопровода используйте специальные комплекты подвесов 5041XX (длиной 1,5 и 5 метров). Они включают трос с возможностью регулировки длины.



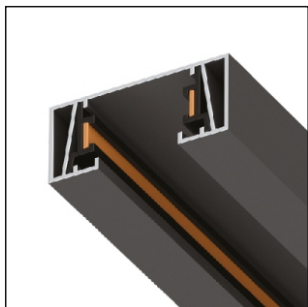
Для подвесного монтажа шинопровода Barra максимальное расстояние между тросовыми подвесами к потолку сделайте 0,7-0,8 метра.

Рекомендуемое расстояние между светильниками 0,2 метра.

Максимальная допустимая нагрузка на подвесной шинопровод, установленный на жесткую поверхность 10 кг на 1 метр.

## 3.8 КОМПЛЕКТАЦИЯ ОДНОФАЗНОЙ ТРЕКОВОЙ СИСТЕМЫ ДЛЯ НАКЛАДНОГО МОНТАЖА

1. Шинопровод накладной/  
подвесной 5020XX-P  
(Заглушка и ввод питания  
в комплекте)



2. Ввод питания  
центральный 50218X-P



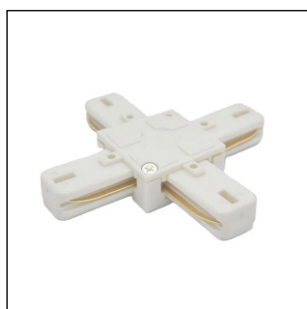
3. Соединитель L-образный  
50212X-P



4. Соединитель T-образный  
50213X-P



5. Соединитель X-образный  
50214X-P



6. Подвесное питание  
50219X



7. Адаптер трековый  
59200X



8. Адаптер трековый  
59200X-SS



9. 59205X Трековое  
крепление ASTA с 1-фазным  
адаптером к 21443X/21448X



10. 59202X Трековое  
крепление ASTA с 1-фазным  
адаптером к 05102X/05103X



11. 59201X Трековое крепление  
ASTA с 1-фазным адаптером к  
05101X IP65/05105X/21444X



12. 59206X Трековое  
крепление ASTA с 1-фазным  
адаптером к 21381X/21481X



**13. 59225X Трековое крепление ASTA с 1-фазным адаптером к 2163XX**



**14. 59228X Трековое крепление ASTA с 1-фазным адаптером к 2165XX**



**15. 59208X Трековое крепление ASTA с 1-фазным адаптером к 2134XX (GX53)/ 2164XX (GU10)**



**16. 59207X Трековое крепление ASTA с 1-фазным адаптером к 05104X IP65**



**17. 59206X Трековое крепление ASTA с 1-фазным адаптером к 21383X/21483X/21385X/21485X**

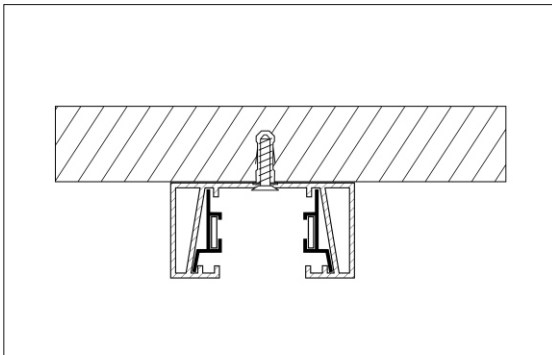


### 3.9 СХЕМЫ МОНТАЖА НАКЛАДНОГО ОДНОФАЗНОГО ШИНОПРОВОДА BARRA 5020XX-P

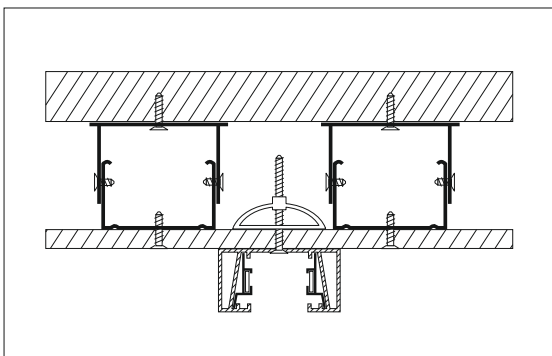
Однофазный накладной/подвесной шинопровод BARRA может быть установлен на любую жесткую поверхность, изготовленную из нормально воспламеняемых материалов. Для обеспечения надежности и долговечности установки, перед монтажом необходимо тщательно подготовить и точно разметить монтажную поверхность. Это позволит избежать возникновения изгибов на поверхности, которые могут вызвать деформацию шинопровода.

При подборе крепежных элементов для накладного шинопровода, обязательно учитывайте материал, из которого изготовлена монтажная поверхность.

**Монтаж шинопровода на монтажную жесткую поверхность**

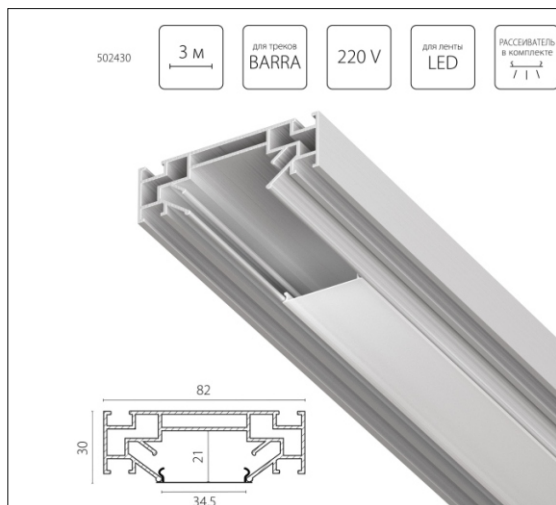


**Монтаж шинопровода на монтажную поверхность из ГКЛ**

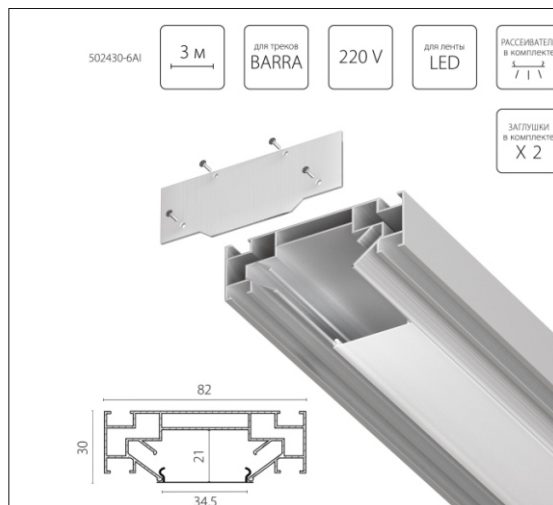




## 4. СХЕМА МОНТАЖА ПРОФИЛЯ ДЛЯ ТРЕКОВ BARRA ДЛЯ НАТЯЖНОГО ПОТОЛКА ИЗ ПВХ 5024X0, 5024X0-6AI, 500427



\* В комплекте опаловый рассеиватель 50222X



Продается коробками по 6 штук. В комплекте опаловый рассеиватель, 6 пар заглушек



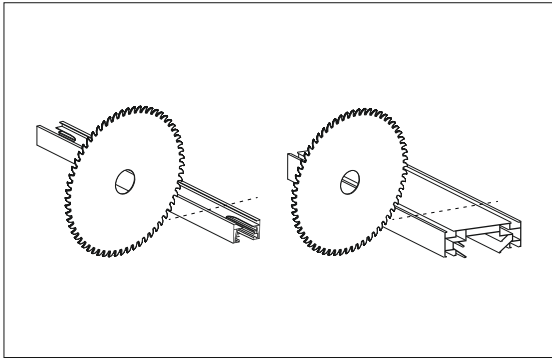
Артикул 500427

\*Торцевые заглушки 500467 приобретаются отдельно

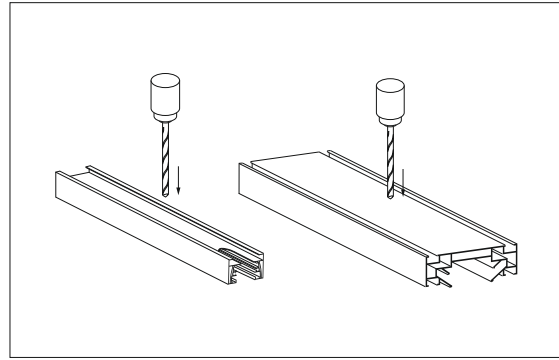


Артикул 505194

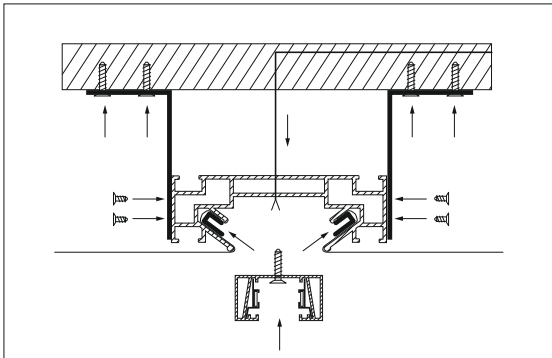
Комплект для монтажа профиля



1. Сделайте разметку нужной длины профиля и шинпровода, и отрежьте по заданным размерам;



2. Сделайте отверстия для ввода кабеля питания шинпровода;



3. Соберите все части профиля и шинпровода;

4. Закрепите собранный профиль на потолке с помощью монтажных углов;

5. Натяните ПВХ полотно и проклейте все края гарпунов по всему периметру;

6. Сделайте прорези между гарпунами и вставьте их пазы профиля. Заправьте гарпуны в пазы профиля и проклейте их. Приклейте полотно к внутренней части заглушки профиля;

7. Установите шинпровод в профиле и зафиксируйте его саморезами;

8. Подключите к питанию кабель к вводу питания шинпровода. Установите светильники.

## 5. СХЕМА ПОДКЛЮЧЕНИЯ ОДНОФАЗНОГО ШИНОПРОВОДА BARRA К СЕТИ 220В

Однофазный шинопровод BARRA предназначен для подключения к сети переменного тока 230В 50Гц. Для подключения используется ввод питания, который входит в комплект поставки каждого шинопровода.



**Перед началом работ убедитесь, что питающий кабель обесточен.**

**Шаги подключения:**

1. Отсоедините ввод питания от шинопровода;
2. Открутите винт на лицевой стороне ввода питания и снимите пластиковую крышку;
3. Подготовьте трехжильный кабель для подключения. Соедините провод защитного заземления с соответствующим желто-зеленым проводом на корпусе ввода питания. Пропустите фазный и нулевой провода через предусмотренное отверстие в тыльной части ввода;
4. Надежно зафиксируйте фазный и нулевой провода на контактных пластинах, используя винтовые зажимы;
5. Закройте ввод питания, установив пластиковую крышку на место;
6. Вставьте подготовленный ввод питания в соответствующий разъем шинопровода.

