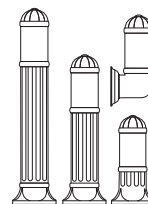
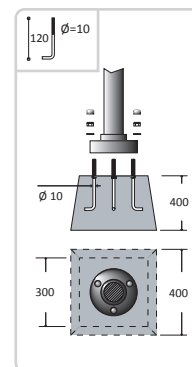
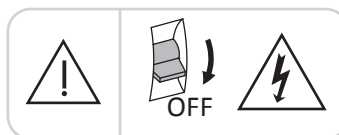
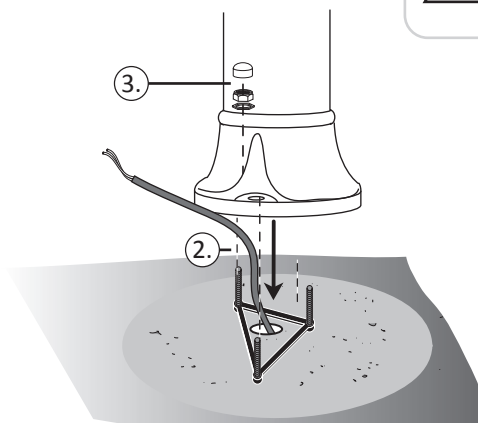
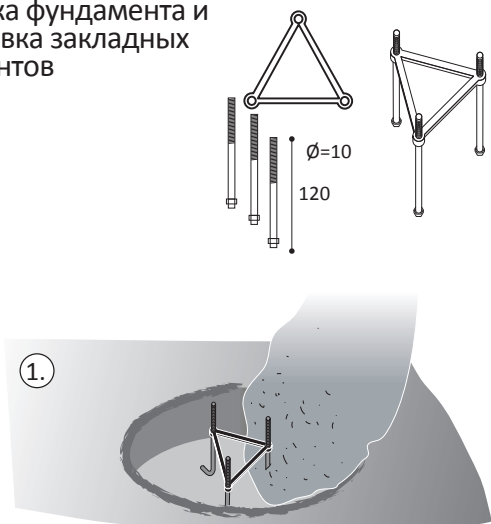


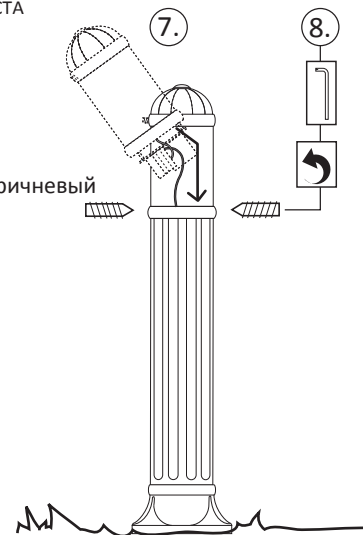
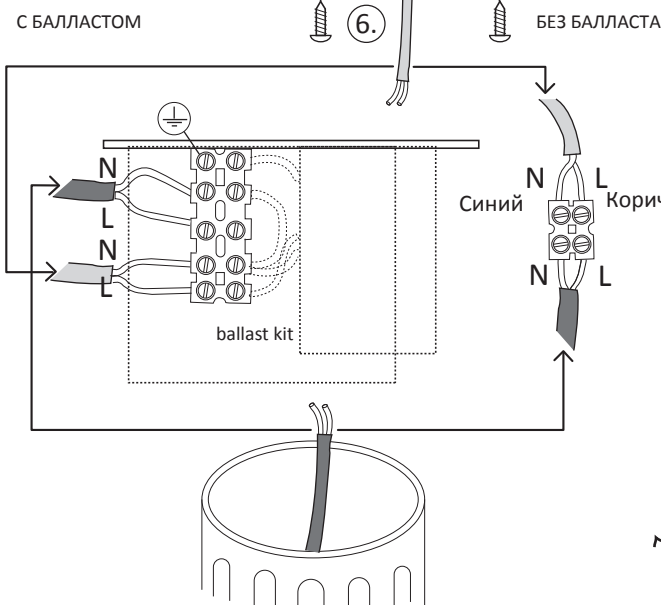
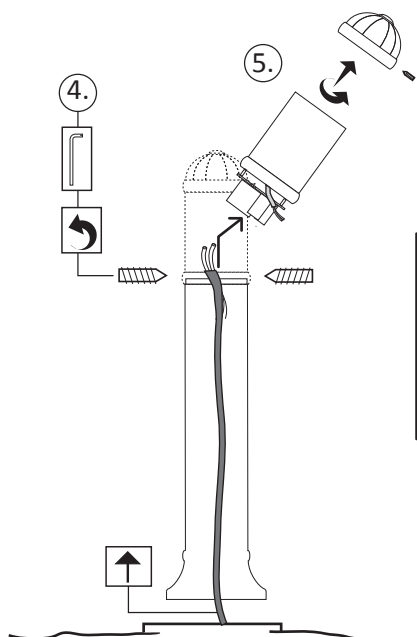
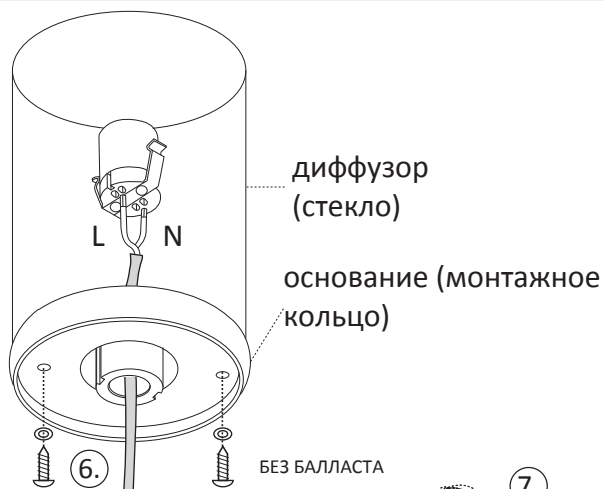
Официальный Дилер в России -
компания **АМРРА**
<https://fumagalli.amppa.ru/>



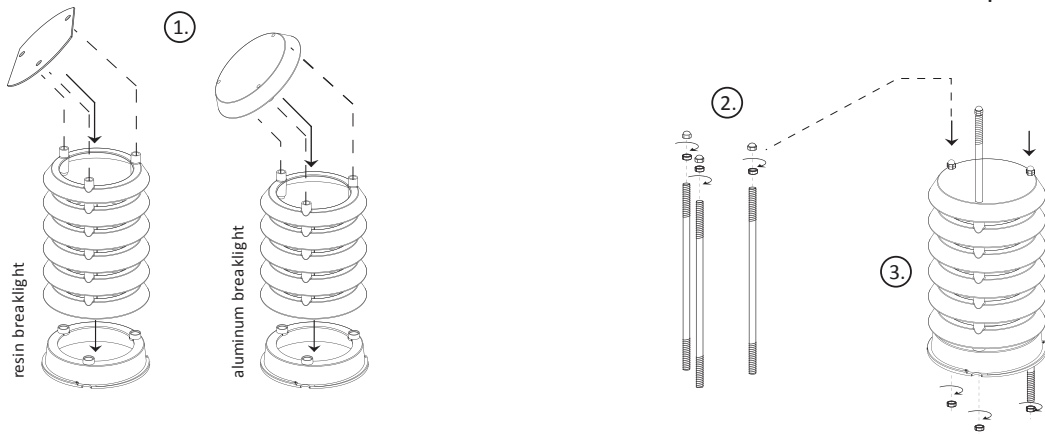
**Заливка фундамента и
установка закладных
элементов**



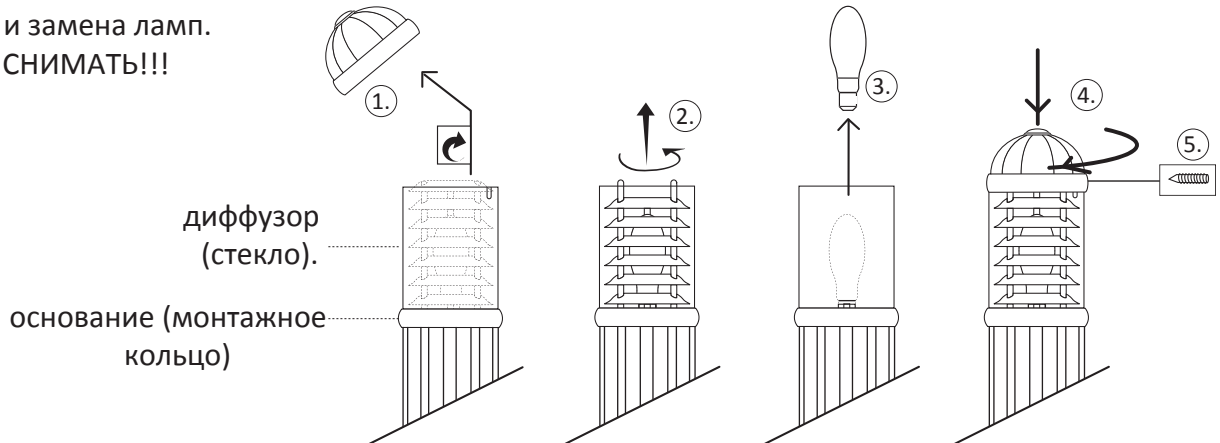
**Не пытайтесь снять диффузор
(стекло) с основания
(монтажного кольца). Это
приведет к поломке!!!**



Сборка РЕФЛЕКТОРА



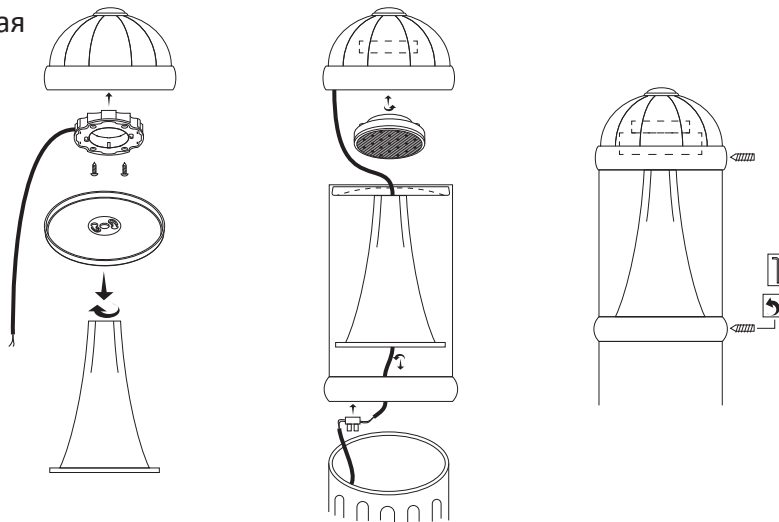
Установка и замена ламп. Стекло НЕ СНИМАТЬ!!!



ЧТОБЫ ПОМЕНИТЬ ЛАМПУ, СНИМИТЕ ВЕРХнюю КРЫШКУ. НЕ РАЗБИРАЙТЕ ДИФФУЗОР, НЕ ПЫТАЙТЕСЬ ЕГО СНЯТЬ С ОСНОВАНИЯ (МОНТАЖНОГО КОЛЬЦА). ПОДОЖДИТЕ, ПОКА РЕФЛЕКТОР (BREAKLIGHT) ИЛИ ЛАМПА ОСТЫНЕТ, ПРЕЖДЕ ЧЕМ СНИМАТЬ ЕГО.



Светодиодная версия



Не пытайтесь отсоединить стекло от основания!!! Это приведет к поломке!!!

Официальный Дилер в России -
компания AMPPA
<https://fumagalli.amppa.ru/>

0215

RUS Внимание! Монтаж и техническое обслуживание должны выполняться квалифицированным электриком, перед началом работ отключайте электроснабжение. Компания Fumagalli не несет ответственности за повреждения, вызванные неправильной установкой или эксплуатацией. Соблюдайте инструкции и порядок сборки.

I ATTENZIONE! L'installazione e la manutenzione dell'apparecchio devono essere eseguite solo dopo aver disinserito l'energia elettrica. Utilizzare solo lampade a basso consumo. Assicurarsi del corretto posizionamento della guarnizione all'interno del diffusore al fine di garantire il grado di protezione IP. Fumagalli Srl non accetta responsabilità per danni causati da incorretta installazione, incorretto uso o dall'utilizzo di parti di ricambio che non appartengono al prodotto originale. Per qualsiasi dubbio, consultare un elettricista qualificato. Conservare le istruzioni.

F ATTENTION! Les opérations de montage et d'entretien ne doivent être effectués que lorsque le courant électrique est coupé. Utiliser seulement des ampoules à économie d'énergie. Assurer le positionnement correct de le joint dans le diffuseur, afin de garantir le degré de protection IP. Fumagalli Srl n'accepte pas aucun responsabilité pour toutes les dommages causés par une mauvaise installation, par un' utilisation incorrecte or par l'utilisation des pièces de rechange qui ne sont pas originales. En cas de doutes, faites appel à un électricien qualifié. Conserver les instructions.

E PRECAUCIÓN! Lleve a cabo la instalación y mantenimiento tras cortar la tensión de la instalación eléctrica. Use únicamente lámparas de ahorro. Ajuste correctamente el aro con el difusor para asegurar la protección IP indicada en el producto. En cualquier caso Fumagalli Srl no aceptará responsabilidad alguna por instalación incorrecta, mal uso o por su uso con accesorios no originales del fabricante. En caso de duda consulte con un electricista cualificado. Guarde estas instrucciones.

